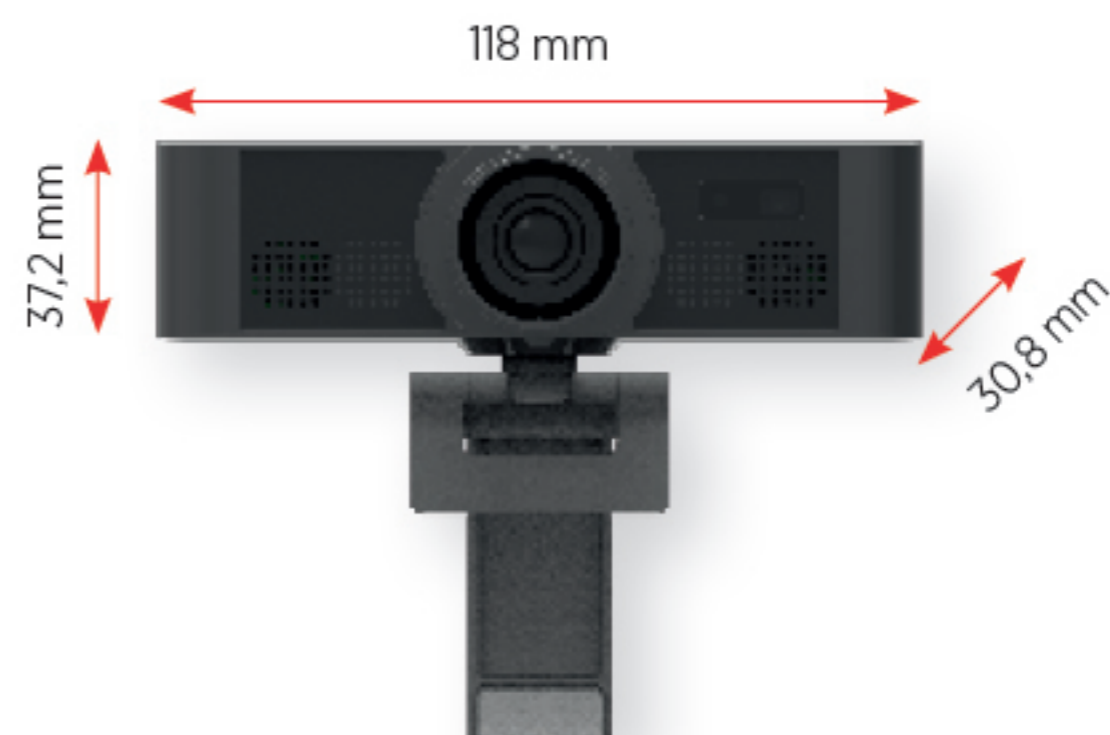


### BÉNÉFICES

- **Robuste, légère** et très **performante**, idéal pour la visioconférence.
- Champ de **vision 120°**.
- Rendu d'image en **Full HD**.
- Connexion et alimentation par **USB**.
- **Pratique** et **facile** d'utilisation.
- Installation **ultra rapide**.



### Spécifications techniques

Modèle	CAM-05
Résolution de l'image	Full HD
Nombre de pixels	2,5 Millions
Capteur	CMOS
Angle de vue	Jusqu'à 120°
Microphone	Intégré avec une distance de transmission Maxi de 6m

### Alimentation

Tension d'entrée	5V
Consommation globale	1,4W

### Spécifications physiques

Dimensions (sans support) LxHxP	118x37,2x30,8mm
Poids net	0,15kg
Poids brut	0,13 (avec support) 0,093 (sans support)
Connexion	USB 2.0

### Conditions d'utilisation

Température de fonctionnement	De -10°C à 40°C
Température de stockage	De -40°C à 60°C

### Accessoires inclus

Câble USB 2.0	1
Support de montage	1
Manuel d'utilisation	1



LA PLUS-VALUE

Votre distributeur agréé **F&VL** est certifié, formé techniquement et commercialement pour vous apporter conseil et service de qualité.

VOTRE DISTRIBUTEUR AGRÉÉ

# VISIOCONFÉRENCE