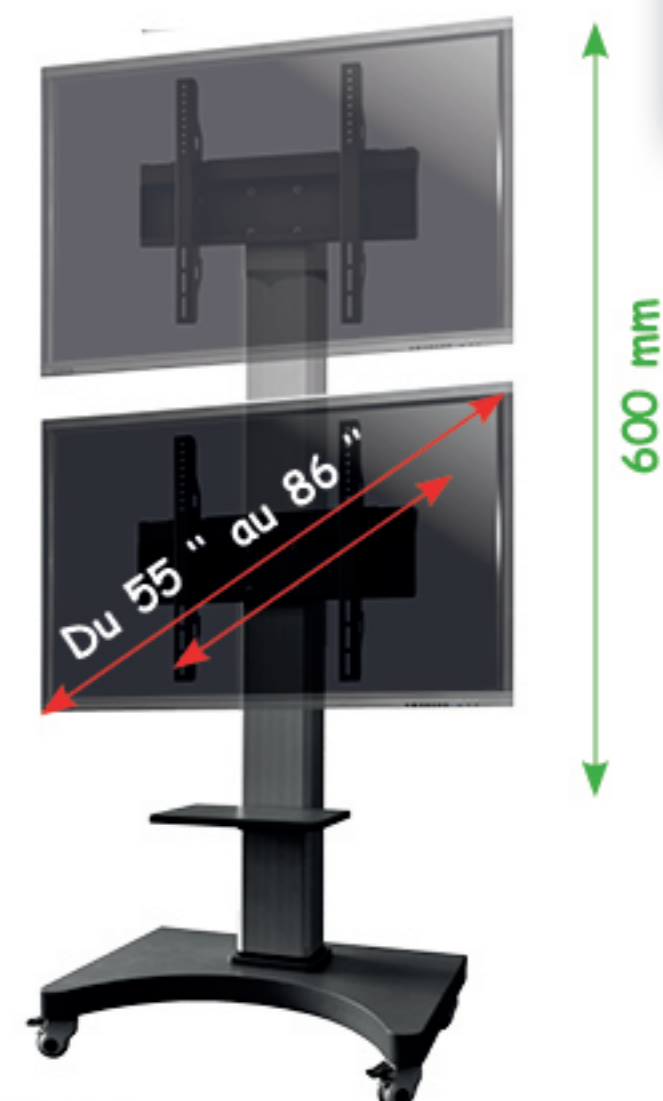


### BÉNÉFICES

- **Stable** et **robuste**, idéal pour transporter vos écrans et MFC d'une salle de réunion à une autre.
- Équipé d'un **mécanisme électrique**, il vous permet un réglage en hauteur avec une course de plus ou moins 600mm.
- Il s'adapte à la taille de son auditoire (idéal pour accompagner enfants et P.M.R.).
- **Pratique**, il est équipé en standard d'une tablette, il accueillera vos périphériques complémentaires.
- Vous apporte la **sécurité** grâce à l'option CS01\*



\*CS01, coffre fort de sécurité adaptable sur ST10



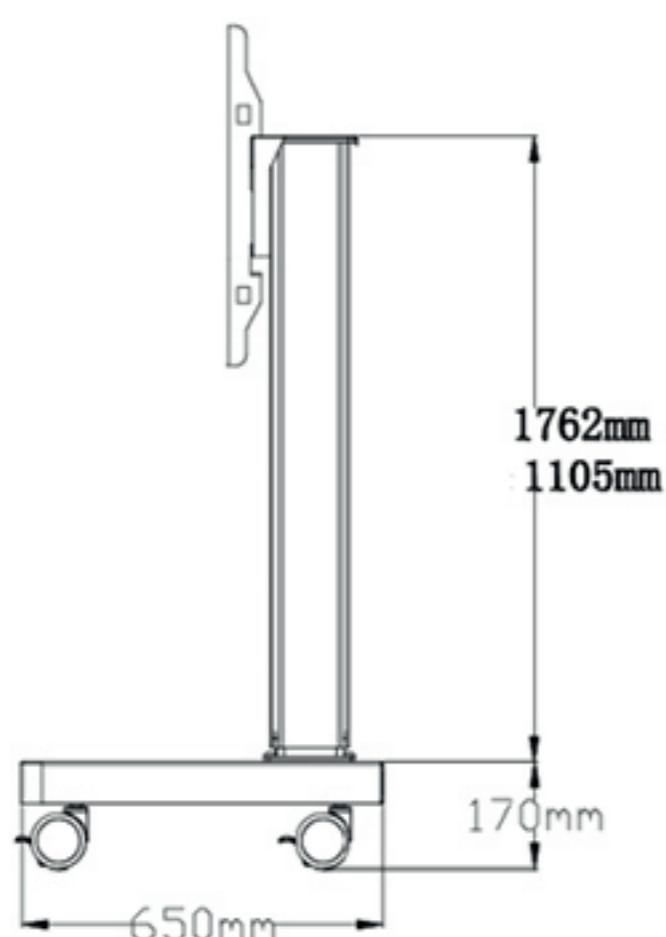
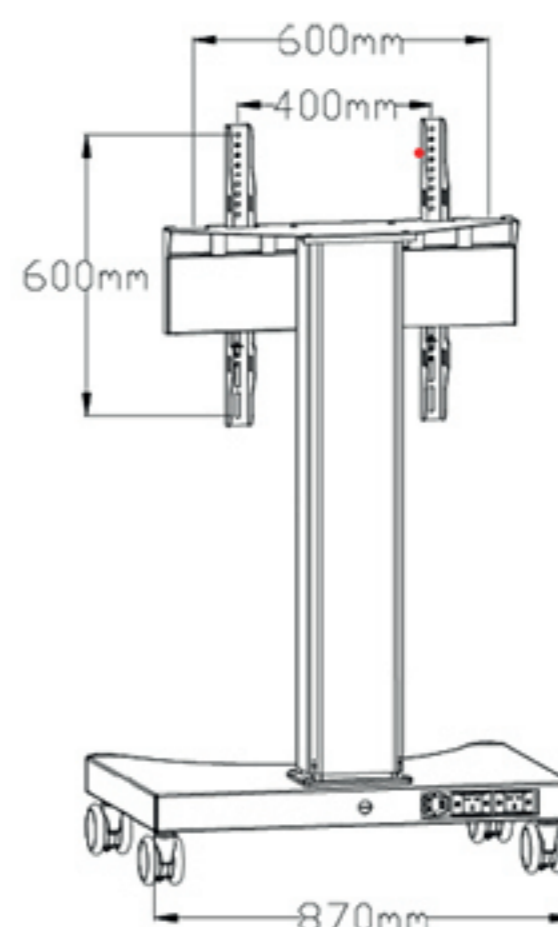
GRÂCE AU STAND MOBILE, OFFREZ LA MOBILITÉ À VOS ÉCRANS ET MFC !

### Spécifications techniques

Modèle	ST-10
Hauteur (ajustable)	1275-1872mm
Charge maximale	130Kg
Taille de l'écran supportés	86 "

### Spécifications physiques

Dimension maximale (LxPxH)	870x650x1932mm
Poids net	47,4kg



LA PLUS-VALUE

### Alimentations électriques

Tension d'entrée	100-240V
Fréquence d'entrée	50/60Hz
Courant d'entrée	1.5A
Tension de sortie	DC 29V
Courant de sortie	2A
Consommation transmise	58W

### Accessoires inclus

Kit roues avec freins	1
Télécommande	1
Quincailleries	1

Votre distributeur agréé F&VL est certifié, formé techniquement et commercialement pour vous apporter conseil et service de qualité.

VOTRE DISTRIBUTEUR AGRÉÉ

# MOBILITÉ