



KIOINT32-230T

KIOSQUE INTERACTIF AVEC SOCLE
32 POUCES



WIFI • ETHERNET



LOGICIEL INFINISYGN
EN OPTION



230 CD/M2



ANDROID 8.0

INFINISYGN

KIOSQUE INTERACTIF 32" INFINI&SYGN

Le **kiosque interactif InfiniSygn** est une véritable solution innovante **pour accueillir, renseigner et captiver votre public**. Grâce à sa configuration en format pupitre, notre kiosque est parfaitement adapté pour créer de l'interaction avec vos clients.

Offrez à vos visiteurs une expérience utilisateur innovante avec des **écrans tactiles haute définition** qui permettent de **diffuser de manière dynamique vos contenus média** pour les guider ou les renseigner dans vos espaces. **L'inclinaison de l'écran tactile offre un confort d'utilisation optimal** et permet à vos clients de naviguer facilement avec les différentes interactions possibles.

Investir dans le kiosque interactif InfiniSygn, c'est offrir à votre entreprise un outil de communication puissant qui vous permettra de vous démarquer de la concurrence et de fidéliser votre clientèle.

N'attendez plus pour donner une nouvelle dimension à votre communication et offrir une expérience immersive à vos visiteurs grâce au kiosque interactif InfiniSygn



SPÉCIFICATIONS TECHNIQUES

ÉCRAN

Modèle	KOINT32-230T
Taille	32 pouces
Rétroéclairage	LED
Ratio d'aspect	16:09
Résolution	3840 x 2160 (UHD)
Ratio de contraste	1200:1
Luminosité	230 cd/m ²
Angle de vue	178°
Technologie tactile	Capacitif
Usage et durée de vie	30 000 heures
Hauts-parleurs	2x5 W

RÉSEAU

LAN (RJ45)	10/100/1000 M
WiFi	802.11

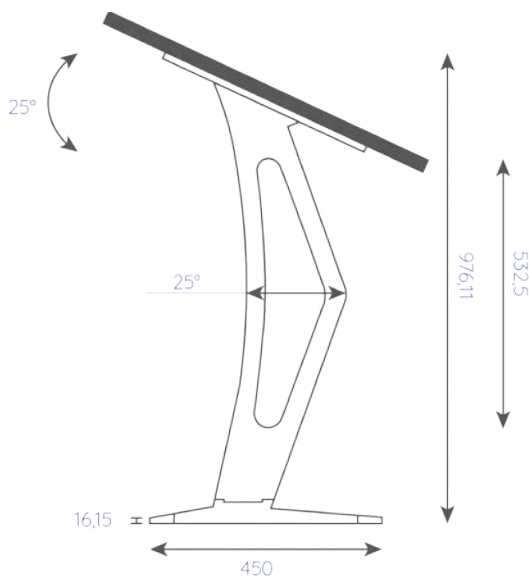
SYSTÈME

Android	8.0
RAM	3 GB
Mémoire	16 GB

CONNEXIONS

2 x USB
1 x RJ45

DIMENSIONS



ALIMENTATION

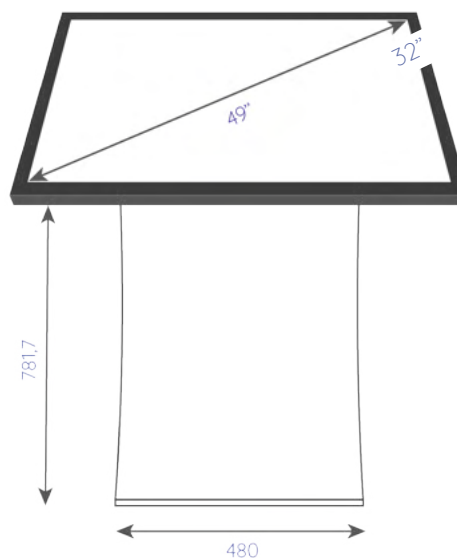
Alimentation requise	AC 100V~240V
Consommation en fonctionnement	80 W
Consommation en veille	0,5 W

CONDITIONS ENVIRONNEMENTALES

Température de fonctionnement	De 0°C à +40°C
Taux d'humidité	De 20% à 80%

SPÉCIFICATIONS PHYSIQUES

Dimensions	739 mm x 433,5 mm x 1002 mm
Dimensions colis 1	833 mm x 140 mm x 588 mm
Dimensions colis 2	1050 mm x 490 mm x 490 mm
Poids net / brut	27 kg / Colis 1: 18 kg / Colis 2: 15 kg
Couleur	Noir



Toutes les dimensions sont en millimètres

INFINI&YGN

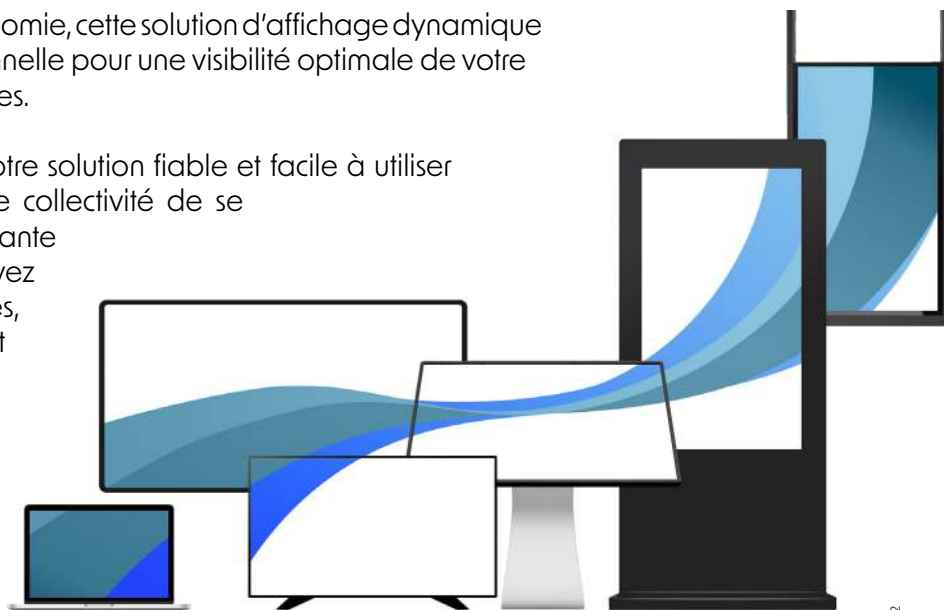
L'affichage dynamique à l'infini

InfiniSygn est la solution idéale pour une communication digitale percutante et efficace, que ce soit sur des écrans tactiles ou non-tactiles.

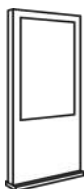
Grâce à sa puissance et son ergonomie, cette solution d'affichage dynamique offre une expérience utilisateur exceptionnelle pour une visibilité optimale de votre marque, de vos produits et de vos services.

Nous sommes convaincus que notre solution fiable et facile à utiliser permettra à votre entreprise ou à votre collectivité de se démarquer dans un marché en constante évolution. Avec InfiniSygn, vous pouvez diffuser tous types de contenus (images, vidéos, pages web, données provenant de diverses sources, flux RSS, etc.) sur un grand nombre d'écrans pour toucher votre public où qu'il se trouve.

En outre, notre solution est rigoureusement testée sur place avant sa mise en exploitation pour vous garantir une utilisation facilitée.



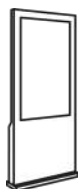
N'attendez plus pour booster votre communication digitale avec InfiniSygn !



TOTEM EXTÉRIEUR



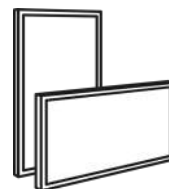
KIOSQUE INTÉRIEUR



TOTEM INTÉRIEUR



ECRANS DOUBLE FACE



ECRANS MURAUX

Vous souhaitez élargir ou découvrir l'ensemble de notre catalogue signage (produits, tailles, couleurs, etc.) ? Contactez votre distributeur pour consulter notre offre Infinisygn.

VOTRE DISTRIBUTEUR AGRÉÉ