

KIOINT 43-350T

KIOSQUE INTERACTIF AVEC SOCLE
43 POUCES



WIFI • ETHERNET



LOGICIEL INFINISYGN
EN OPTION



350 CD/M2



ANDROID 11.0

INFINI & YGN

KIOSQUE INTERACTIF 43" INFINISYGN

Le **kiosque interactif** InfiniSygn est une véritable **solution innovante pour accueillir, renseigner et captiver votre public**. Grâce à sa configuration en format pupitre, notre kiosque est parfaitement adapté pour créer de l'interaction avec vos clients.

Offrez à vos visiteurs une expérience utilisateur innovante avec des écrans tactiles haute définition qui permettent de diffuser de manière dynamique vos contenus média pour les guider ou les renseigner dans vos espaces. **L'inclinaison de l'écran tactile offre un confort d'utilisation optimal et permet à vos clients de naviguer facilement avec les différentes interactions possibles.**

Investir dans le kiosque interactif InfiniSygn, c'est offrir à votre entreprise **un outil de communication puissant** qui vous permettra de vous démarquer de la concurrence et de fidéliser votre clientèle.

N'attendez plus pour donner une nouvelle dimension à votre communication et offrir une expérience immersive à vos visiteurs grâce au kiosque interactif InfiniSygn.



SPÉCIFICATIONS TECHNIQUES

ÉCRAN

Modèle	KIOINT43-350T
Taille	43 pouces / 109 cm
Rétroéclairage	LED
Ratio d'aspect	16:9
Résolution	1920 x 1080 (Full HD)
Ratio de contraste	1200:1
Luminosité	350 cd/m ²
Angle de vue	178°
Technologie tactile	Infrarouge
Usage et durée de vie	24/7j - 50 000 heures
Hauts-parleurs	2 x 8 W

RÉSEAU

LAN (RJ45)	10/100 M
WiFi	802.11

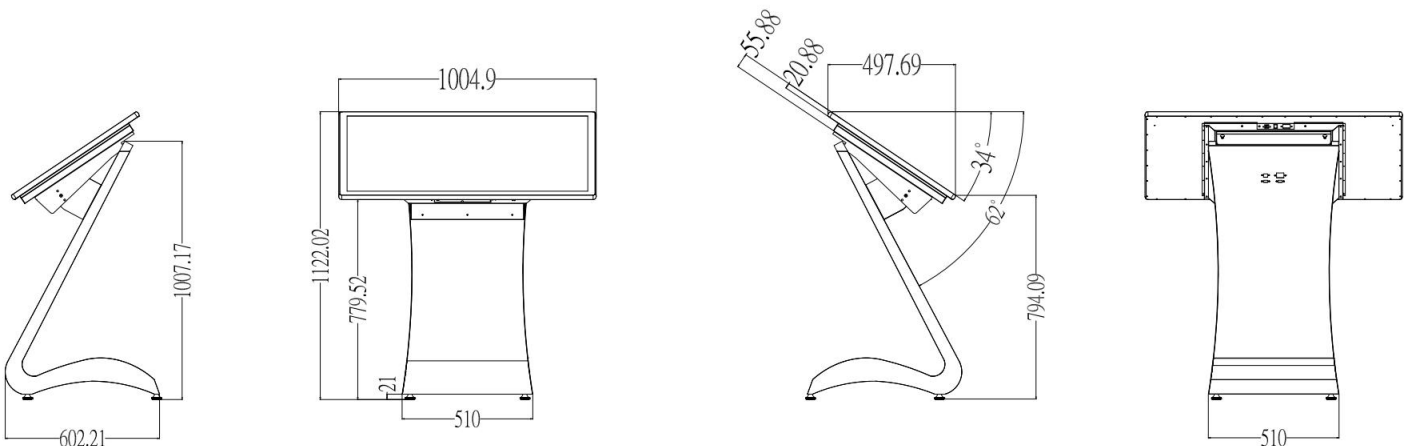
SYSTÈME

Android	11.0
RAM	2 GB
Mémoire	32 GB

CONNEXIONS

2 x USB
1 x RJ45
1 x HDMI IN

DIMENSIONS



ALIMENTATION

Alimentation requise	AC 100V~240V, 50/60 Hz
Consommation en fonctionnement	70 W
Consommation en veille	0,5 W

CONDITIONS ENVIRONNEMENTALES

Température de fonctionnement	De -20°C à +50°C
Taux d'humidité	De 10% à 90%

SPÉCIFICATIONS PHYSIQUES

Dimensions	1005 x 1122.2 x 602.2 mm
Dimensions colis 1	1100 x 128 x 687 mm
Dimensions colis 2	1070 x 520 x 520 mm
Poids net / brut	35 kg / Colis 1 : 32 kg + Colis 2 : 15 kg
Couleur	Noir

INFINI&YGN

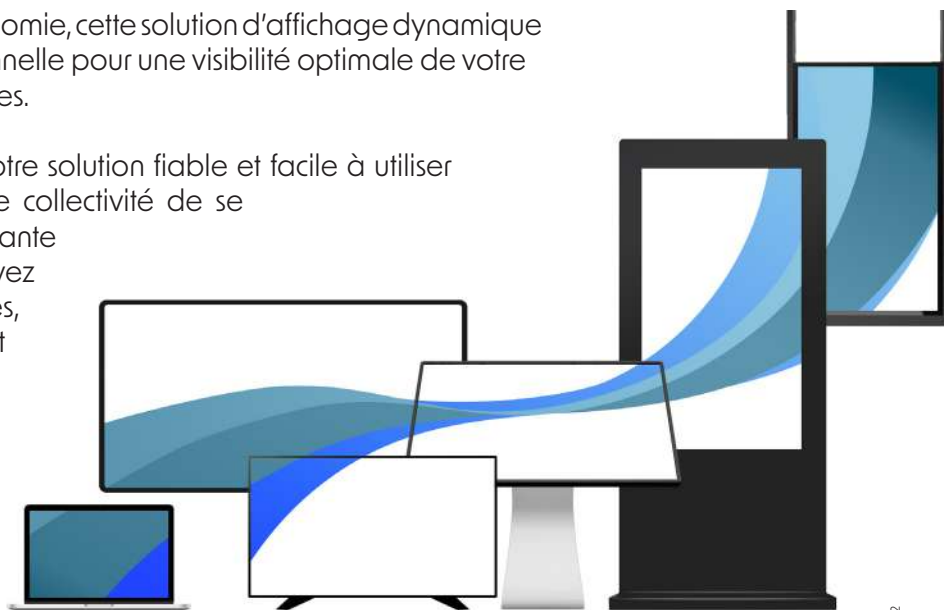
L'affichage dynamique à l'infini

InfiniSygn est la solution idéale pour une communication digitale percutante et efficace, que ce soit sur des écrans tactiles ou non-tactiles.

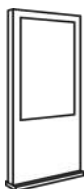
Grâce à sa puissance et son ergonomie, cette solution d'affichage dynamique offre une expérience utilisateur exceptionnelle pour une visibilité optimale de votre marque, de vos produits et de vos services.

Nous sommes convaincus que notre solution fiable et facile à utiliser permettra à votre entreprise ou à votre collectivité de se démarquer dans un marché en constante évolution. Avec InfiniSygn, vous pouvez diffuser tous types de contenus (images, vidéos, pages web, données provenant de diverses sources, flux RSS, etc.) sur un grand nombre d'écrans pour toucher votre public où qu'il se trouve.

En outre, notre solution est rigoureusement testée sur place avant sa mise en exploitation pour vous garantir une utilisation facilitée.



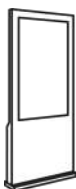
N'attendez plus pour booster votre communication digitale avec InfiniSygn !



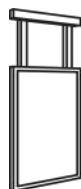
TOTEM EXTÉRIEUR



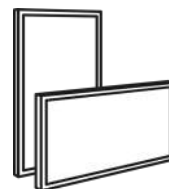
KIOSQUE INTÉRIEUR



TOTEM INTÉRIEUR



ECRANS DOUBLE FACE



ECRANS MURAUX

Vous souhaitez élargir ou découvrir l'ensemble de notre catalogue signage (produits, tailles, couleurs, etc.) ? Contactez votre distributeur pour consulter notre offre Infinisygn.

VOTRE DISTRIBUTEUR AGRÉÉ