

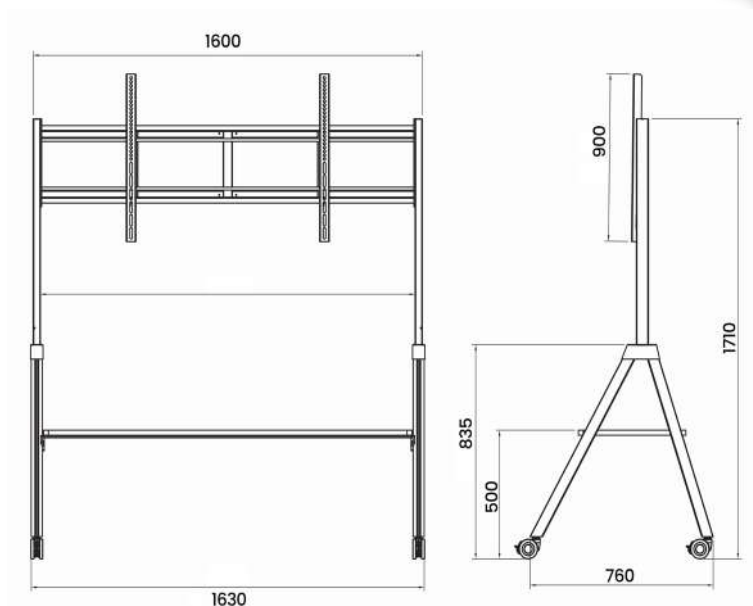
BÉNÉFICES

- **Élégant** son aspect minimaliste et son design avec une tablette en bois lui confère une finition de qualité s'adaptant parfaitement à tous les environnements.
- **Robuste**, sa conception lui permet d'accueillir des écrans de très grandes tailles, jusqu'au 110".
- **Stable**, son large empattement lui confère une solidité accrue.
- **Mobile**, ses 4 roulettes pivotantes à 360° équipées d'un frein permettent de le déplacer facilement d'une salle à une autre.



Spécifications techniques

Modèle	ST-15
Hauteur (ajustable au montage)	4 niveaux (débattement de 150 mm)
Charge maximale	150 kg
Étagère	Bois
Couleur	Gris métallique
Tailles de l'écran supportés	Du 98" au 110"
VESA	De 200 x 200 à 1200 x 800



Spécifications physiques

Dimensions (avec emballage) (LxPxH)	1610 x 890 x 130 mm
Dimension max du produit (LxPxH)	1630 x 758 x 1710 mm
Dimension étagère	1525 x 445 mm
Poids net	26 kg

VOTRE DISTRIBUTEUR AGRÉÉ

Accessoires inclus

Kit de roues	1
Paquet de vis	1