



photo non contractuelle



KIOPMR32/43-450T

KIOSQUES INTERACTIFS PMR
32 ET 43 POUCES



WIFI • ETHERNET



LOGICIEL INFINISYGN
EN OPTION



450 CD/M2



ANDROID 14.0

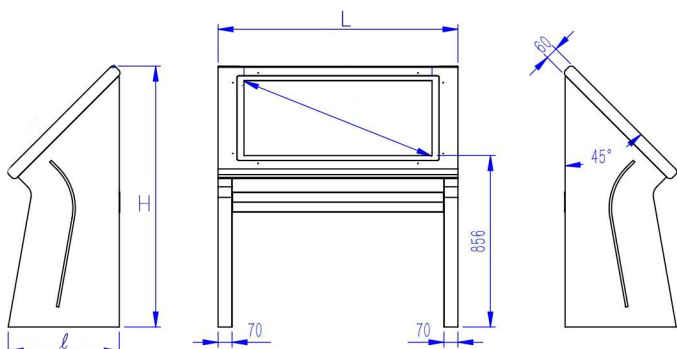
INFINI & YGN

Nos **Kiosques Interactives PMR** InfiniSygn impose un nouveau **standard d'accueil inclusif**. Leurs designs cossus et leurs lignes élégantes subliment vos espaces tout en garantissant une accessibilité totale.

Grâce à leur architecture spécifique, elles libèrent **un espace ergonomique sous l'écran**, offrant aux personnes à mobilité réduite (PMR) **une posture idéale et une interaction fluide** en toute autonomie

L'inclinaison étudiée de nos écrans tactiles haute définition (FHD) permet une navigation confortable, quel que soit le mode de déplacement de vos clients.

De plus, notre kiosque PMR **fonctionne avec notre solution d'affichage dynamique InfiniSygn et InfiniTouch**, offrant ainsi une expérience visuelle exceptionnelle pour vos messages publicitaires et votre communication extérieure.



SPÉCIFICATIONS TECHNIQUES

ÉCRAN

Modèle	KIOPMR32-450T	KIOPMR43-450T
Taille	32 pouces	43 pouces
Rétroéclairage	LED	LED
Ratio d'aspect	16:9	16:9
Résolution	1080 x 1920 (FHD)	1080 x 1920 (FHD)
Ratio de contraste	1200:1	1200:1
Luminosité	450 cd/m ²	450 cd/m ²
Angle de vue	178°	178°
Hauts-parleurs	2 x 5 W	2 x 5 W
Usage et durée de vie	24 h / 7 j • 50 000 h	24 h / 7 j • 50 000 h
Technologie tactile	capacitif	capacitif

SPÉCIFICATIONS PHYSIQUES - DIMENSIONS (L x l x H)

Dimensions	N.C	1200 mm x 556 mm x 1304 mm
Dimensions colis	N.C	1370 mm x 450 mm x 680 mm
Poids net / brut	N.C	45 kg / 65 kg
Couleur	N.C	Noir

RÉSEAU

LAN (RJ45)	Oui
WiFi	802.11 b/g/n
Bluetooth	4.2

CONNEXIONS

USB	2 (USB 3.0)
RJ45	1
HDMI	1 (HDMI in)
Port TF	1

SYSTÈME

Android	14.0
RAM / Mémoire	8 GB / 64 GB
CPU	Rockchip 3576, 8 cores
GPU	Cortex-A53x4, jusqu'à 2,5 GHz
Formats acceptés	Vidéo (WMV, AVI, FLV, RM, RMVB, MPEG, TS, MP4) Audio (MP3, WMA) Image (BMP, JPEG, PNG, GIF)

ALIMENTATION

Alimentation requise	AC100~240 V
Consommation en fonctionnement / veille	150 W / 0.5 W

CONDITIONS ENVIRONNEMENTALES

Température de fonctionnement	De -10°C à + 45°C
Taux d'humidité	De 10% à 90%

INFINI&YGN

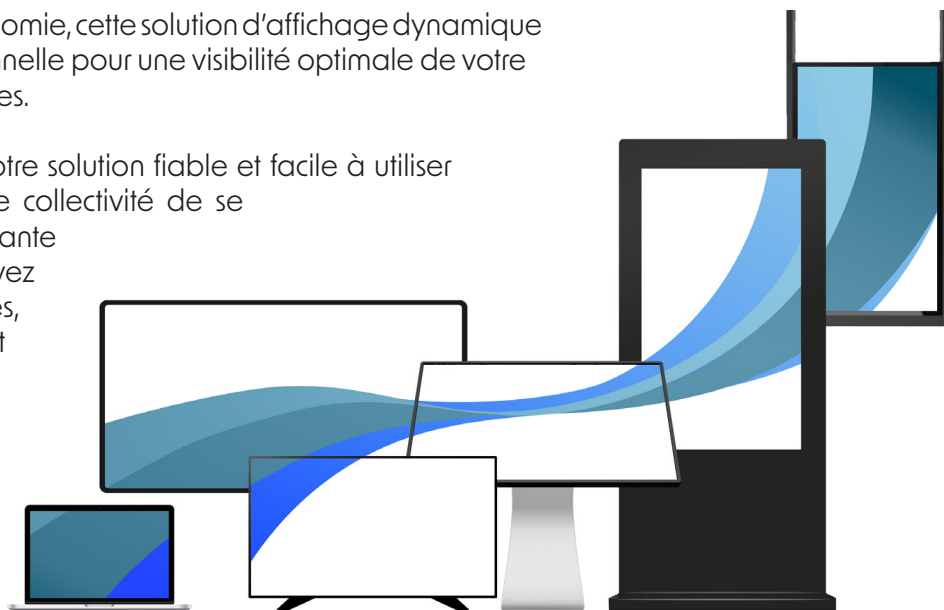
L'affichage dynamique à l'infini

InfiniSygn est la solution idéale pour une communication digitale percutante et efficace, que ce soit sur des écrans tactiles ou non-tactiles.

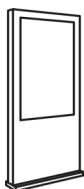
Grâce à sa puissance et son ergonomie, cette solution d'affichage dynamique offre une expérience utilisateur exceptionnelle pour une visibilité optimale de votre marque, de vos produits et de vos services.

Nous sommes convaincus que notre solution fiable et facile à utiliser permettra à votre entreprise ou à votre collectivité de se démarquer dans un marché en constante évolution. Avec InfiniSygn, vous pouvez diffuser tous types de contenus (images, vidéos, pages web, données provenant de diverses sources, flux RSS, etc.) sur un grand nombre d'écrans pour toucher votre public où qu'il se trouve.

En outre, notre solution est rigoureusement testée sur place avant sa mise en exploitation pour vous garantir une utilisation facilitée.



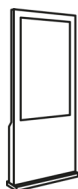
N'attendez plus pour booster votre communication digitale avec InfiniSygn !



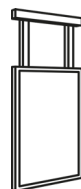
TOTEM EXTÉRIEUR



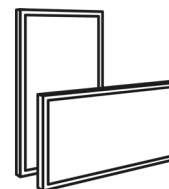
KIOSQUE INTÉRIEUR



TOTEM INTÉRIEUR



ECRANS DOUBLE FACE



ECRANS MURAUX

Vous souhaitez élargir ou découvrir l'ensemble de notre catalogue signage (produits, tailles, couleurs, etc.) ? Contactez votre distributeur pour consulter notre offre Infinisygn.

VOTRE DISTRIBUTEUR AGRÉÉ