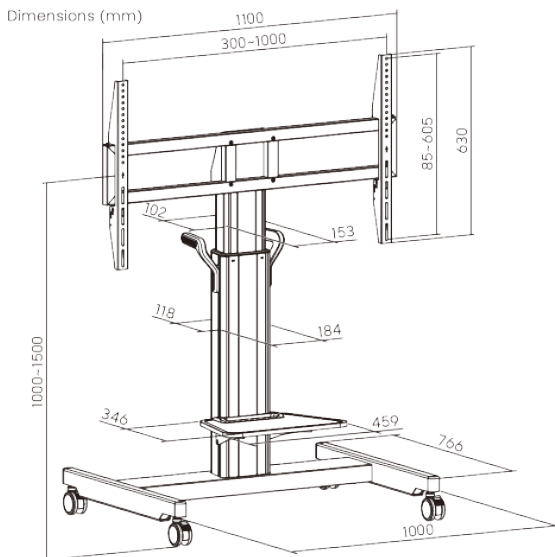
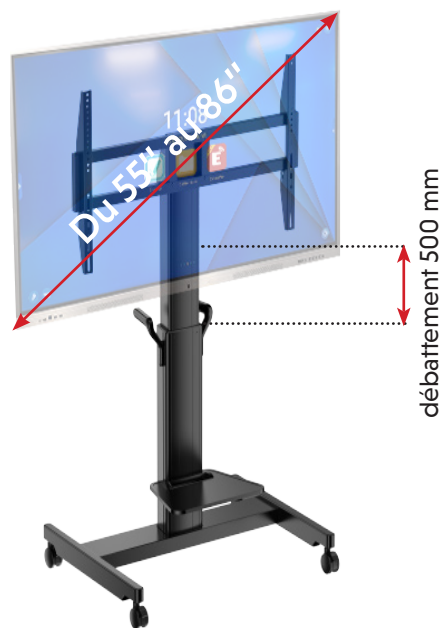


BÉNÉFICES

- **Ajustable**, équipé d'un mécanisme électrique, il vous permet un réglage en hauteur avec une course de plus ou moins 500mm.
- **Mobile**, grâce à ses 4 roulettes, déplacez facilement votre écran d'une salle à une autre.
- **Pratique**, il est équipé d'une tablette ajustable, d'une télécommande sans fil et d'un système de gestion des câbles avec mécanisme de rotation inclus.

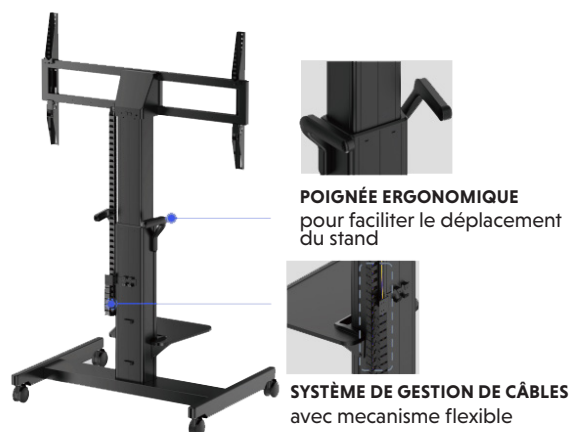
Spécifications techniques

Modèle	STINF MOTOR
Hauteur (ajustable)	500 mm d'amplitude
Charge maximale	120 kg
Étagère	Métallique
Couleur	Noir
Tailles de l'écran supportés	Du 55" au 86"
VESA	de 300 x 100 jusqu'à 1000 x 600
Colonne	Aluminium



Alimentations électriques

Tension d'entrée	100-240V
Fréquence d'entrée	50/60 Hz
Consommation transmise	N.C



Spécifications physiques

Dimensions (avec emballage) (LxPxH)	1175 x 800 x 155 mm
Dimensions max du produit (LxPxH)	1100 x 766 x 1812 mm
Dimensions étagère	459 x 346 mm
Poids net	32.1 kg

Accessoires inclus

Kit de roues	1
Télécommande sans fil	1
Paquet de vis	1

VOTRE DISTRIBUTEUR AGRÉÉ

STINF MOTOR

MOBILITÉ